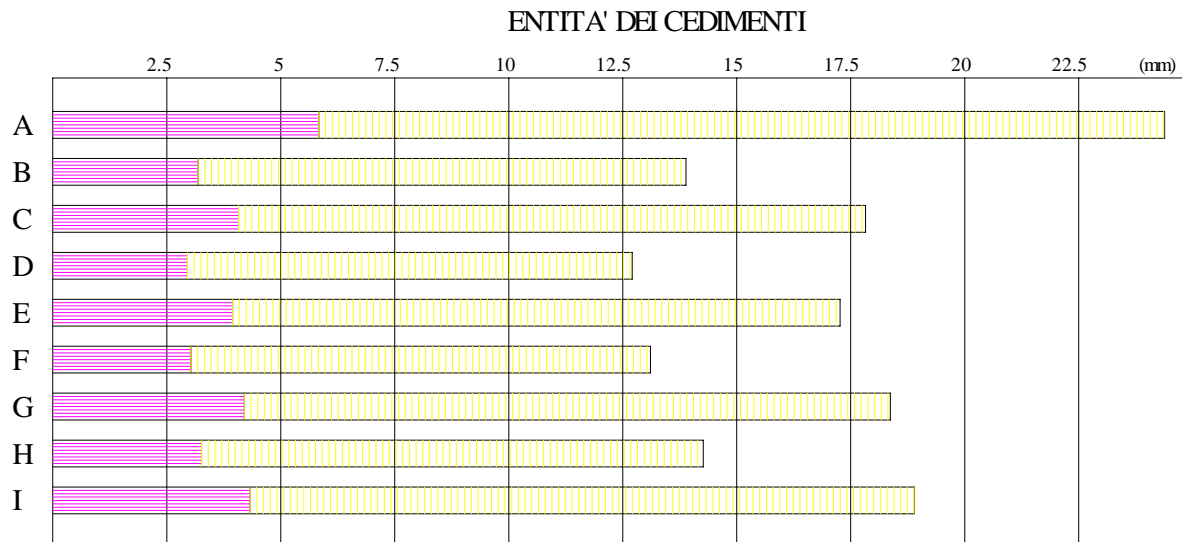


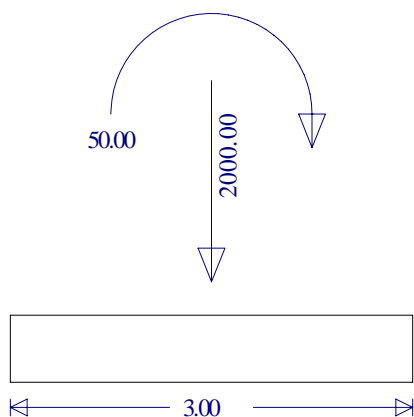
CAPACITA PORTANTE E CEDIMENTO

Fondazione circolare
Palo trivellato

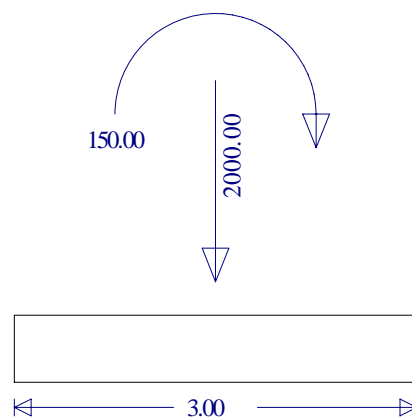


IMMEDIATI

A LUNGO TERMINE



CARICHI (FRONTALE)



CARICHI (LATERALE)

Punto	Posiz.	Ced. Imm.	Lungo T.	Totale (mm)
A	centro	5.84	18.55	24.39
B	basso/sinistra	3.19	10.70	13.89
C	sinistra	4.07	13.75	17.83
D	alto/sinistra	2.96	9.75	12.71
E	alto	3.95	13.32	17.27
F	alto/destra	3.03	10.08	13.11
G	destra	4.20	14.17	18.37
H	basso/destra	3.26	11.00	14.27
I	basso	4.33	14.57	18.90