

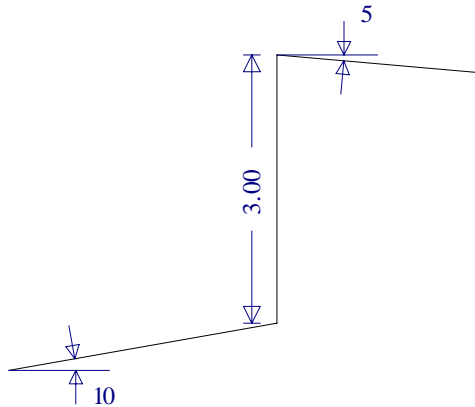
CAPACITA PORTANTE E CEDIMENTO

Fondazione circolare
Palo trivellato

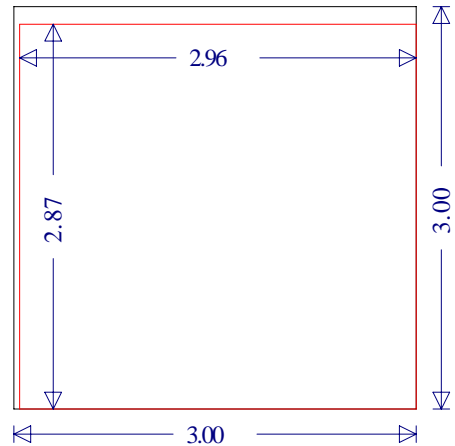
PARAMETRI GEOTECNICI

Peso di volume: 17.69 [kN/m³]
Coesione efficace: 3.96 [kN/m²]
Falda: assente

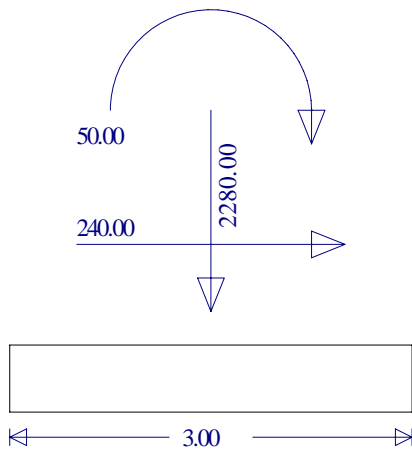
Angolo di attrito: 28.61°
Resistenza a taglio non drenata: 6.04 [kN/m²]



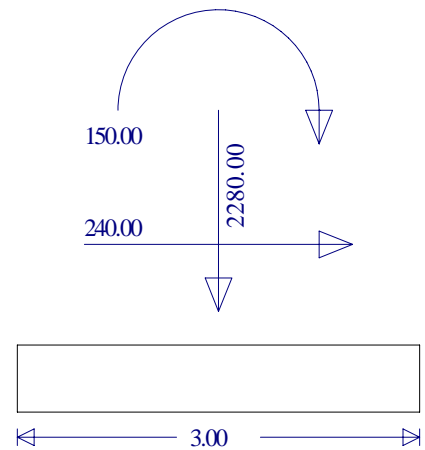
PIANO DI POSA



FONDAZIONE EFFETTIVA



CARICHI (FRONTALE)



CARICHI (LATERALE)

Area effettiva= 8.48 [m²]

Tensione verticale effettiva= 268.89 [kN/m²]

| Metodo | Qult [kN/m ²] | | Qamm [kN/m ²] | | F.S. [-] | |
|----------|---------------------------|-----------|---------------------------|-----------|----------|-----------|
| | Dren. | Non Dren. | Dren. | Non Dren. | Dren. | Non Dren. |
| Terzaghi | 1510.00 | 1599.12 | 503.33 | 533.04 | 5.62 | 5.95 |
| Meyerhof | 1114.94 | 1176.64 | 371.65 | 392.21 | 4.15 | 4.38 |
| Hansen | 702.70 | 754.16 | 234.23 | 251.39 | 2.61 | 2.80 |
| Vesic | 948.59 | 1007.15 | 316.20 | 335.72 | 3.53 | 3.75 |